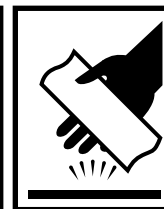
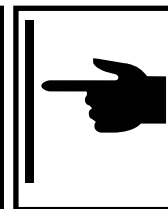
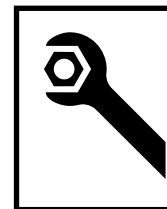
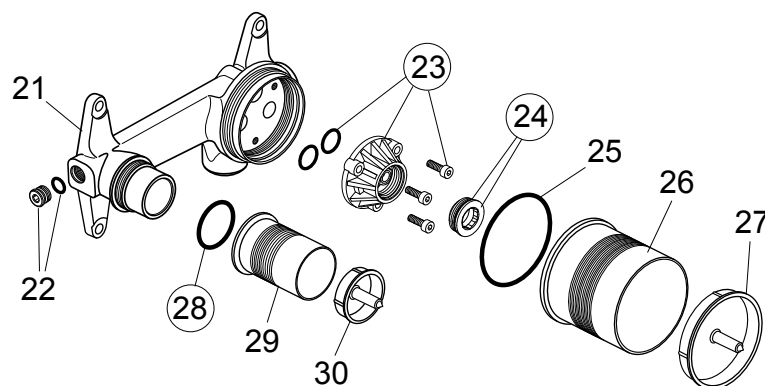




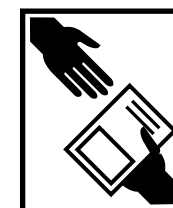
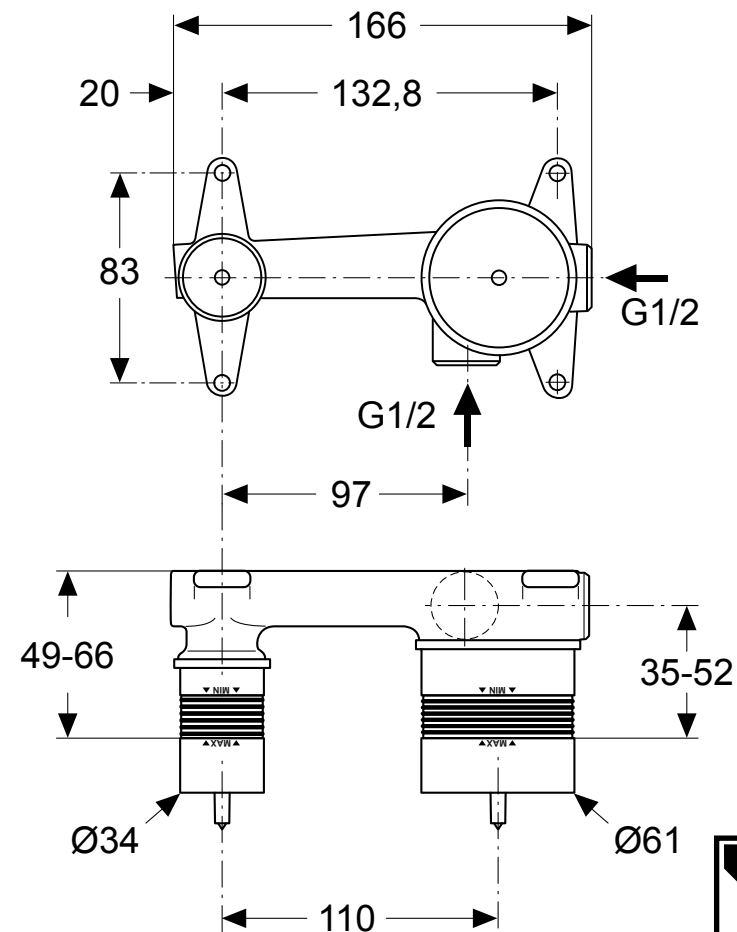
Spare Parts / Ersatzteile / Pièces de recharge / Pezzi di Ricambio / Piezas de requesto /
Parte de reposição / Reserveonderdelen / Reservdelar / Reservedeler / Varaosat /
Vraosat / Varahlutir / Ανταλλακτικά / Yedek Parçalar / Náhradní díly / Náhradné diely /
Nadomestni deli / Резервни части / Запчасти / Części Zapasowe / Piese de schimb
/ Rendelhető alkatrészek / Запасні частини / Резервни делови / Резервни делови /
Резервни делови / Atsarginių dalių / Tellitavad varuosad / Rezervju daļu

23 F 960 881 NU
24 A 963 548 NU
28 A 860 845 NU



A 5948 NU

0218 / A 866 549
(+ A 865 612)
Made in Germany



Ideal Standard International NV
Corporate Village - Gent Building
Da Vincilaan 2
1935 Zaventem
Belgium

www.idealstandardinternational.com

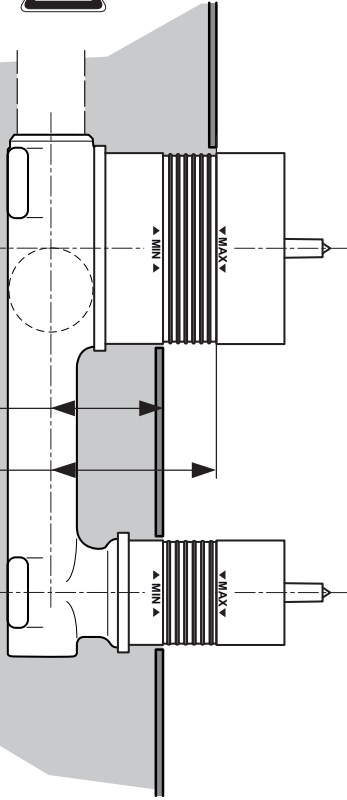


1
↓
4



1.

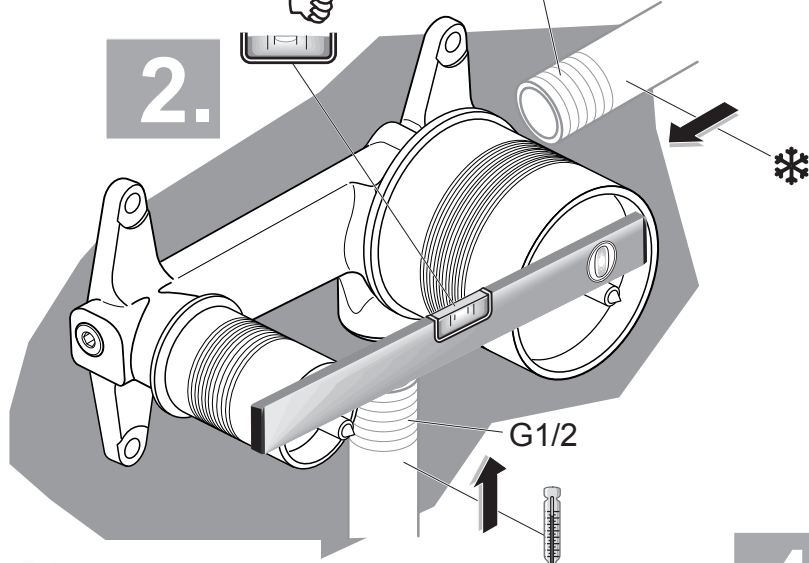
35 min.
52 max.



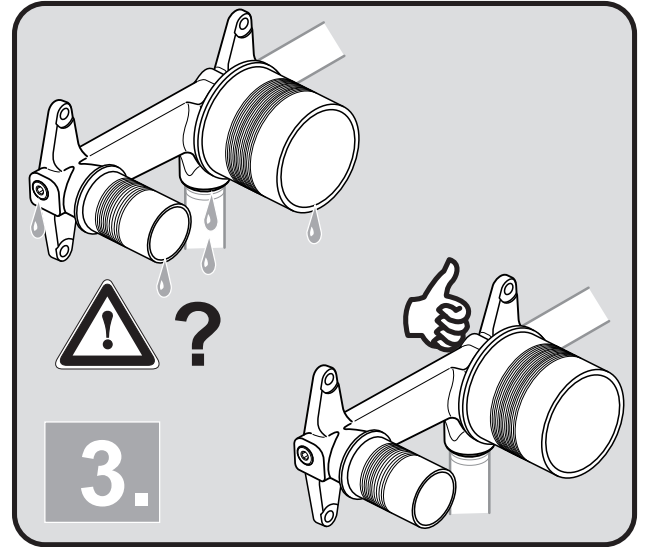
2.



G1/2

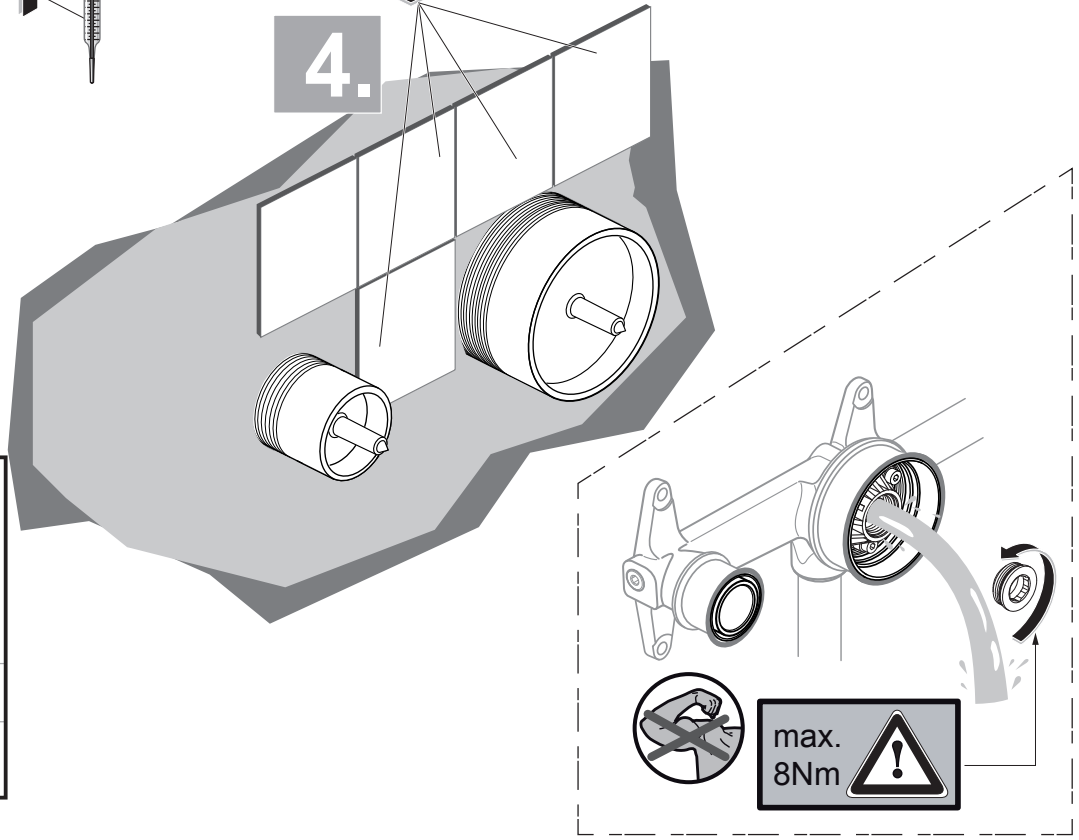


G1/2



3.

4.



| | | | | | | | | | | | |
|--|----------|-----|--|---------|--|---------|--|----|--|----------|---------|
| | P | bar | | 0,5 | | MAX. 10 | | 5 | | Q | (3 bar) |
| | T | °C | | MAX. 80 | | 65 | | 55 | | | l/min |
| | | | | | | | | | | | 25 |



max. 8Nm